

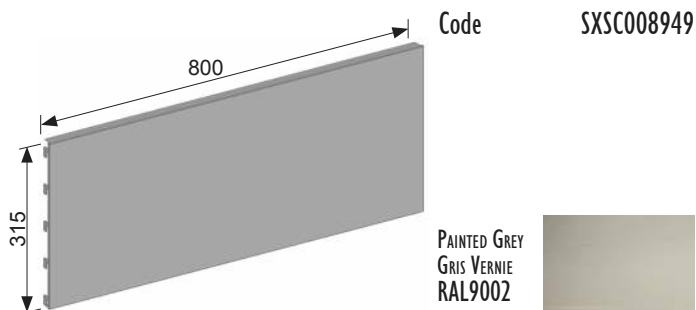


AMX35^{EVO}

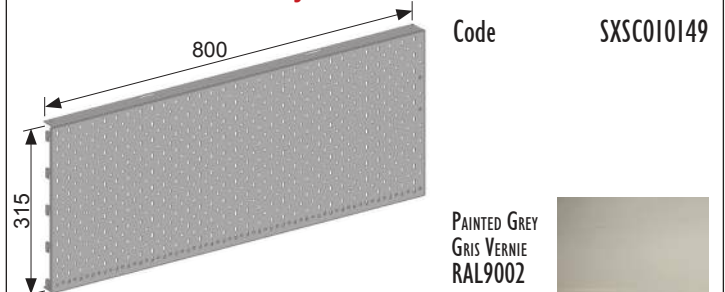
Shelving elements for shopfittings
Elements d'agencement

NEWS 800

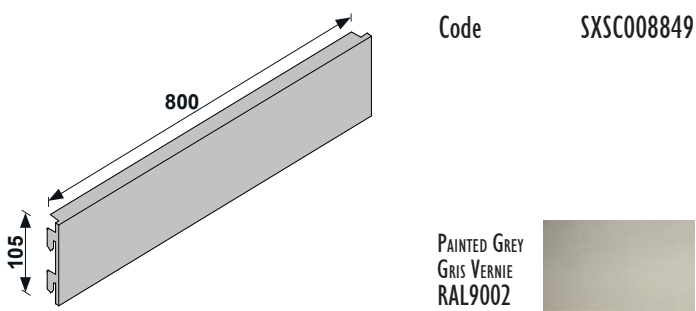
PLAIN BACK PANEL H 315/ PANNEAU DU FOND LISSE H 315



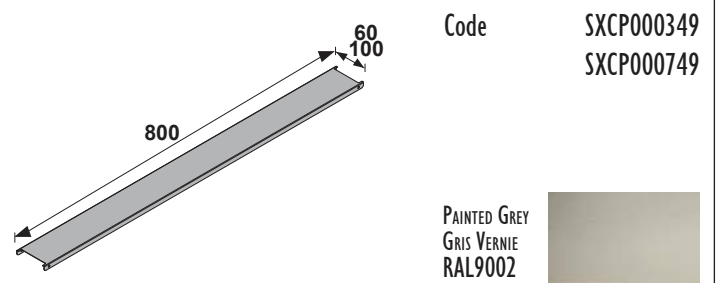
PERFORATED AND SLOTTED BACK PANEL H 315 / PANNEAU DE FOND PERFORÉ ET AJOURÉ H 315



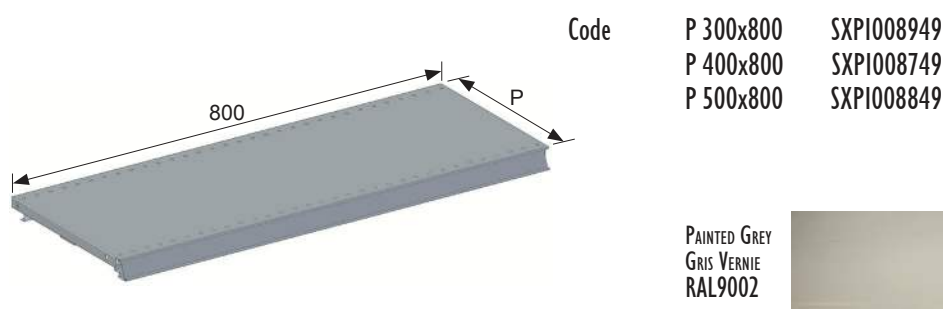
PLAIN BACK PANEL H 105/ PANNEAU DU FOND LISSE H 105



BACK PANEL COVER FOR UPRIGHT COUVRE-FOND POUR MONTANT



METAL SHELF / RAYON EN TÔLE



INTRAC[®]
DESIGN & DISPLAY



45100 ROVIGO - ITALY - Via A. Grandi, 24
Tel. +39 0425 363666
Fax +39 0425 363600
www.intrac.it - info@intrac.it

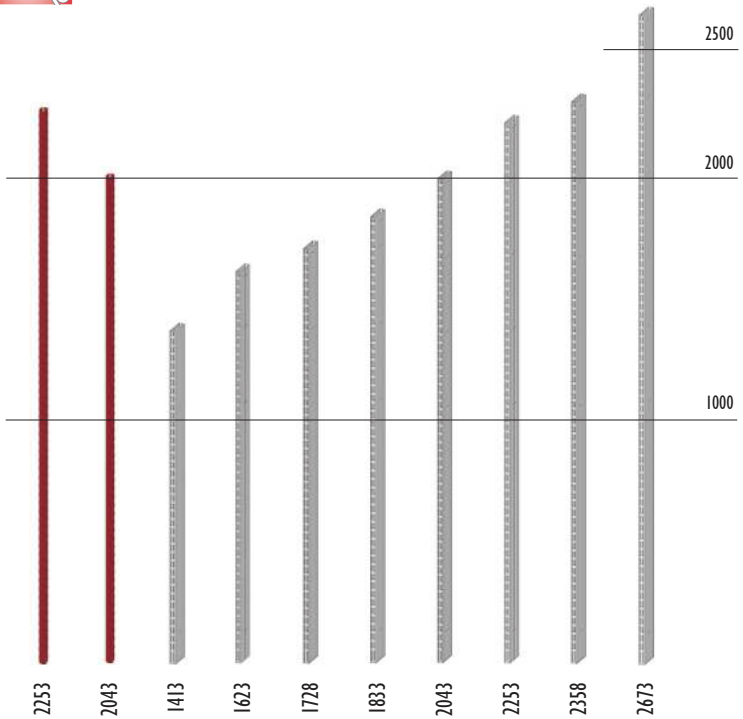
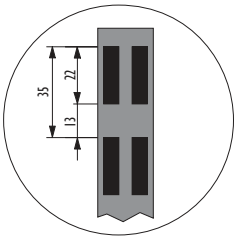
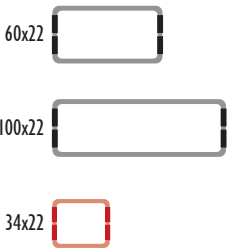


THE SYSTEM

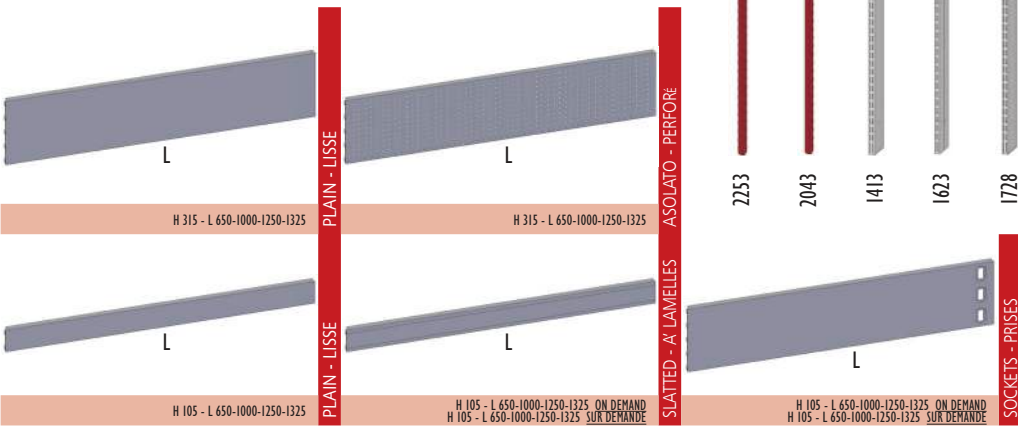


LE SYSTÈME

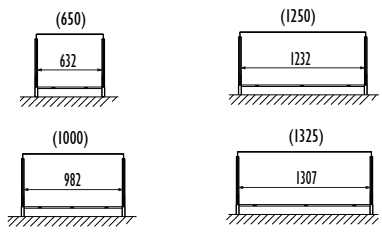
UPRIGHTS MONTANTS



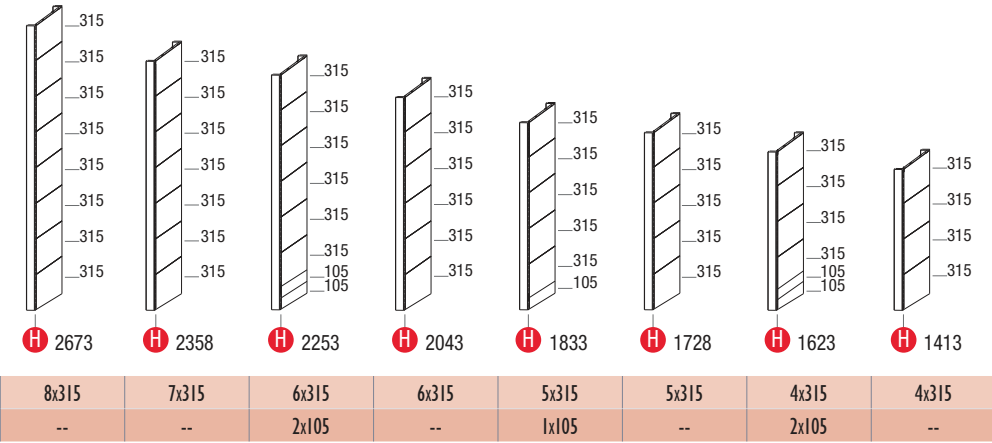
BACK PANELS PANNEAUX DE FOND



PITCH LONGUEUR



BACK PANELS ASSEMBLY COMPOSITION PANNEAUX



METAL FINISHINGS: / FINISSAGE MÉTALLIQUE:

- PAINTED GREY • GRIS VERNIE RAL9002
- PLASTIC-COATED • GRAY COLAMINÉ GRIS RAL9002
- OPTIONAL EN OPTION
- STAINLESS STEEL ACIER INOXYDABLE

GLASSES: / VERRE:

- TRANSPARENT
- TEMPERED TRANSPARENT TEMPÉ

TIMBER FINISHINGS: / FINISSAGE BOIS:

- "CANALETTO" WALNUT NOYER "CANALETTO"
- "NIAGARA" OAK CHÈNE "NIAGARA"
- LAMELLAR BEECH HÊTRE LAMELLAIRE

	BASES SOCLÉS	BRACKETS CONSOLES							SHELVES RAYONS				
	CLIP ON BASE 160 SOCLE 160	TILTABLE INCLINABLE	STRAIGHT DROITE	STRAIGHT REINFORCED CONSOLE DROITE	WITHOUT FRAME SANS CHÂSSIS	WOODEN BOIS	4M	4M 4MAV	4MAV	METAL SHELF RAYON EN TÔLE	ROUND ARRONDI	GRID EN GRILLE	GLASS SHELF WITHOUT FRAME EN VERRE SANS CHÂSSIS
300	•	•			•	•			•				
400	•	•			•				•			•	•
500	•	•			•				•	•		•	•
600	•		•	•					•				
800	•					•			•				